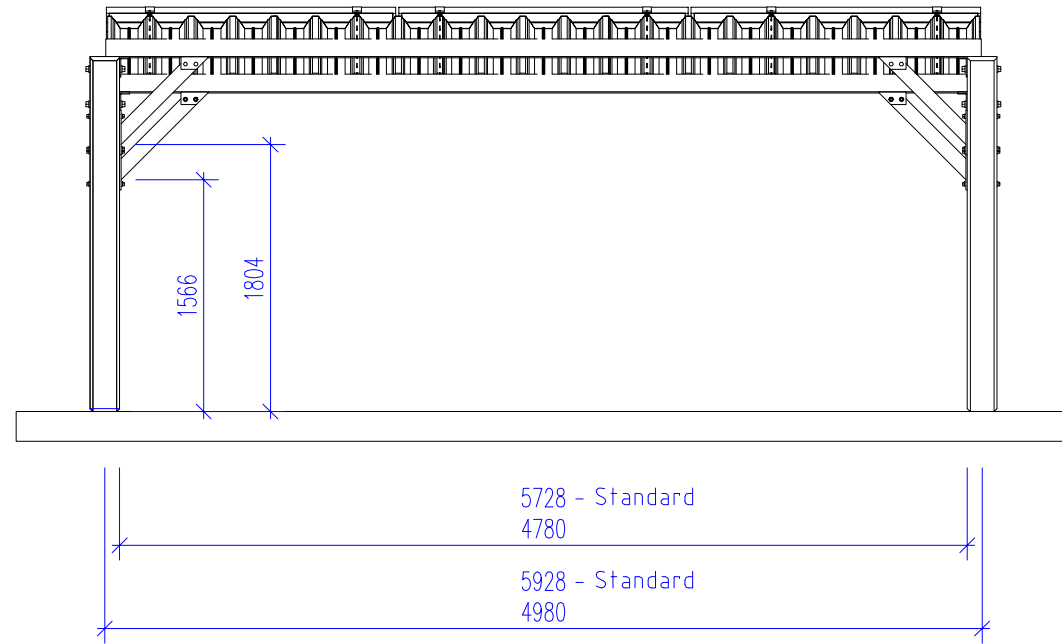
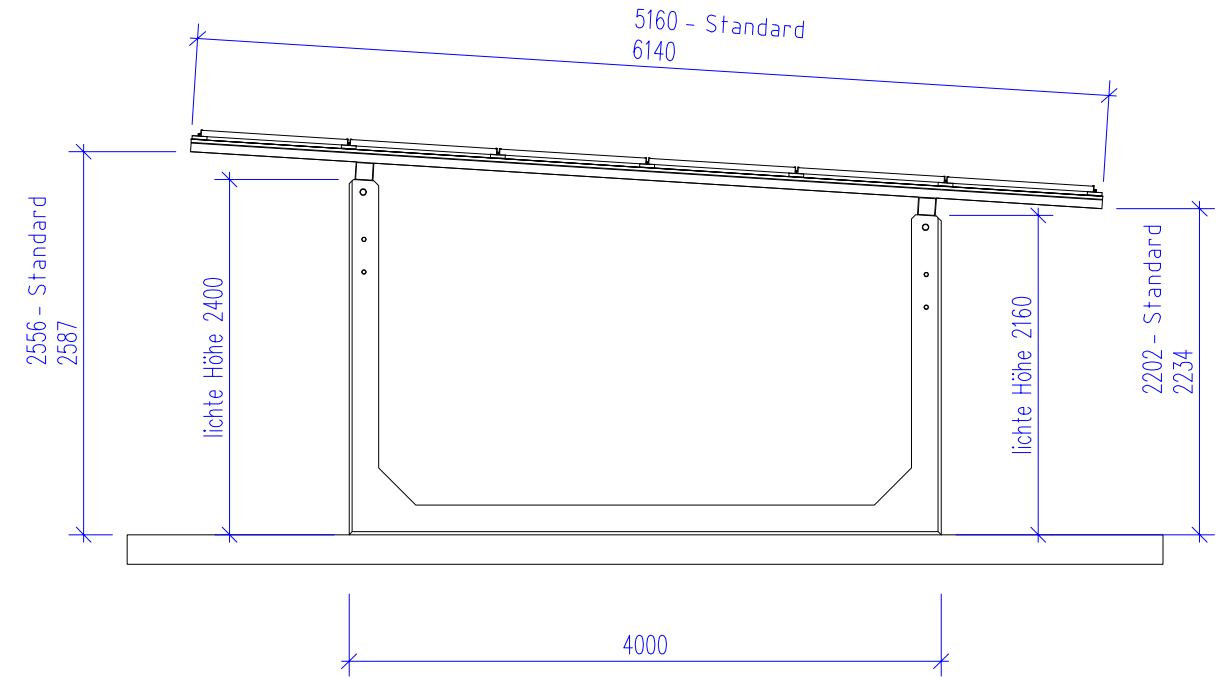


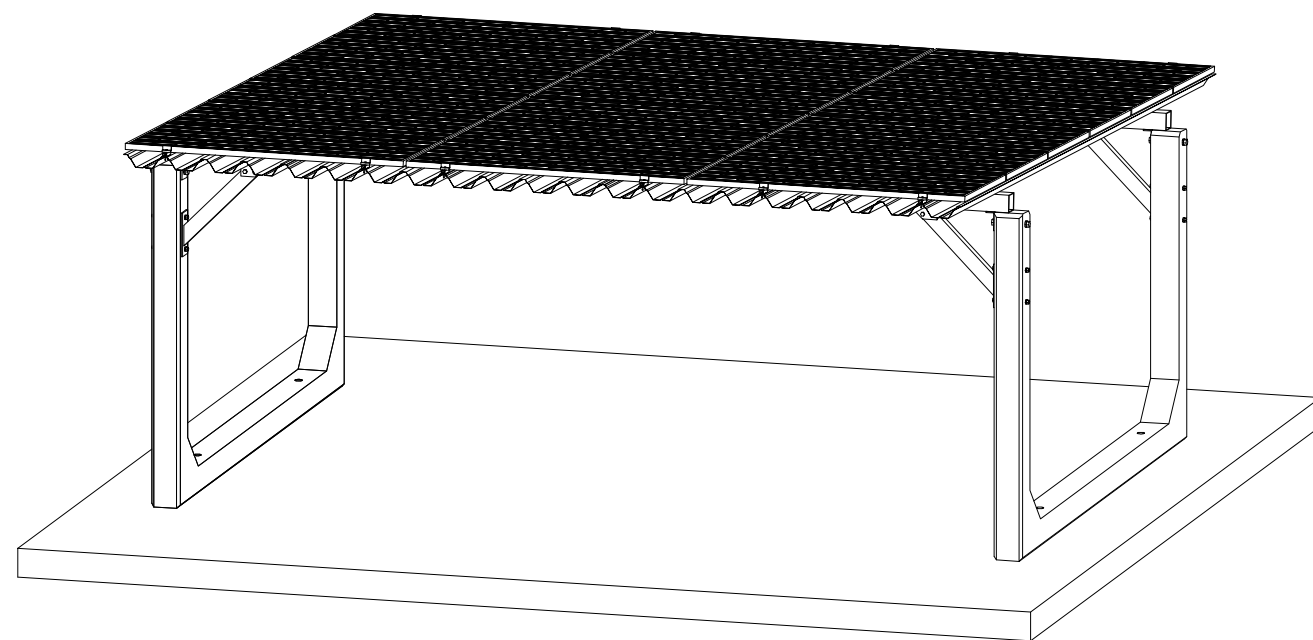
VORDERANSICHT



SEITENANSICHT



ISOMETRIE



Behörde:

EINREICHPLAN

Planverfasser:



Ökosolar PV GmbH, Ziegelstraße 32, 8720 Knittelfeld

Benennung

SOLAR-CARPORT

Gezeichnet
ES

Datum
2019-10-15

Adresse:

Gepreuft

Datum

Masstab
1:50

KG:

GSt. Nr

Blatt:

von:

Format:

1

1

A3